



CATÁLOGO DE MANUTENÇÃO

ÍNDICE - CATÁLOGO MANUTENÇÃO

CARENAGENS

ACNT-14	CARENAGEM TOPO TURBINE CUSTOM	1	33-078	BATENTE VOADOR	5
ACNT-16	CARENAGEM SUPERIOR TRASEIRA TURBINE CUSTOM	1	33-047	BORRACHA PÉ DE CADEIRA	5
ACNT-15	CARENAGEM SUPERIOR FRONTAL TURBINE CUSTOM	1	63-010	BUCHA BRAÇO LEG / HACK	5
ACNT-17	CARENAGEM INFERIOR TRASEIRA TURBINE CUSTOM	1	50-047	BUCHA CABEÇA DE FLAUTA	5
			33-072	BUCHA DE REDUÇÃO 50 X 40 MM	5
			50-055	BUCHA PARA PLACAS ALTO BLOC	5
ACNT-05	TAMPA SUPERIOR TURBINE CONCEPT	2	33-120	BUCHA PORTA ANILHA	5
ACNT-04	TAMPA LATERAL DIANTEIRA SUPERIOR TURBINE CONCEPT	2	33-119	BUCHA PORTA ANILHA OLÍMPICO	5
ACNT-03	TAMPA LATERAL DIREITA INFERIOR TURBINE CONCEPT	2	21-022	BUCHA TELESCÓPIO DE FERRO 7/8	5
MT-840-15	ENCOSTO EXTENSORA	2			
			33-011	CALHA PARA METALON 50 X 50 MM	6
ACNT-01	CARENAGEM TRASEIRA COM ESPAÇO PARA PLOTAGEM	3	33-122	CALHA PARA TUBO DE 48 MM	6
33-261	CARENAGEM TRASEIRA COM ESPAÇO PARA PLOTAGEM	3	33-123	CALHA PARA TUBO DE 60 MM	6

COMPONENTES PLÁSTICOS

33-254	ACABAMENTO DE BORRACHA COM FRISO XADREZ	4	70-004	CONJUNTO GATILHO ADUTORA	6
33-055	ACABAMENTO LATERAL PARA ROLETE DE PERNA	4	50-067	ESFERA BATENTE	6
33-079	ACABAMENTO PARA TUBO DIAM. 48	4	33-058	ESFERA PARA BRAÇO DE ADUTORA INJETADA	6
33-092	ACABAMENTO PARA TUBO DIAM. 60	4	50-008	MANCAL BUICK 6.203	6
33-117	ARRUELA DE BORRACHA COM FURO DE 20 MM	4	30-067	MANOPLA DE 150 MM	6
50-022	ARRUELA DE BORRACHA COM FURO DE 48 MM	4	30-066	MANOPLA DE 175 MM	6
50-069	ARRUELA REG. ENCOSTO CADEIRA EXTENSORA TURBINE	4			
33-057	BATENTE DOS ARTICULADOS	4	33-065	MANOPLA DE 205 MM	7
50-027	BATENTE FIXAÇÃO GUIA	4	50-043	POLIA PARA CABO 1/4	7
			50-037	POLIA PARA CABO 3/16	7
			33-051	PONTEIRA DE BORRACHA 50 X 50 EXTERNA	7
			50-085	PORCA GATILHO INJETADA PVC	7
			50-038	RODA LEG/HACK	7
			50-088	SELA APOIO DIAM. 48	7
			50-089	SELA PARA APOIO DIAM. 60	7
			50-028	SELA PARA HALTERES	7

ÍNDICE - CATÁLOGO MANUTENÇÃO

50-021	SUORTE DE BARRA	8	31-002	MOLA FLEXORA TURBINE E TR / SUPINO SENTADO TURBINE	11
33-044	TAMPA DE BORRACHA 40 X 14	8	31-001	MOLA HACK MACHINE TURBINE	11
33-045	TAMPA DE BORRACHA 50 X 14 MM	8	31-007	MOLA VOADOR COM PEDAL	11
33-050	TAMPA DE BORRACHA 50 X 3MM	8	50-003	PARAFUSO PRENSA CABO	11
33-056	TAMPA DE BORRACHA 80 X 50 MM	8	33-116	PÉ CENTRADO DIAM. 48	11
33-083	TAMPA DOS PUXADORES	8	33-109	PÉ CENTRADO DIAM. 60	11
33-089	TAMPA TUBO SMITH	8	51-014	PINO GATILHO CONJUNTO ADUTORA	11
			63-023	PINO GATILHO CONJUNTO BANCO DUPLO	11
			51-278	PINO GATILHO CONJUNTO EXTENSORA	11
			62-076	PINO PLACA	12
			51-100	PORCA GATILHO DE INOX 10 mm	12
			62-010	PORCA GATILHO DE INOX 8 mm	12
			33-015	ROLAMENTO 6000	12
			33-005	ROLAMENTO 6004	12
			33-029	ROLAMENTO 6005	12
			33-258	ROLAMENTO 6200	12
			33-007	ROLAMENTO 6203	12
			33-028	ROLAMENTO 6205	12
			33-008	ROLAMENTO LINEAR LBE25IKO	13
33-124	CABO DE AÇO 1/4	9			
33-085	CABO DE AÇO 3/16	9			
33-014	CARTELA DE PLACA	9			
51-135	CONJUNTO ENCOSTO E ASSENTO RODAS	9			
51-036	CONJUNTO GATILHO BANCO REGULÁVEL DUPLO	9			
50-015	CONJUNTO GATILHO EXTENSORA	9			
33-126	CUBO LATÃO REGULAGEM	9			
33-118	ESPAÇADOR DE FERRO FURO 10 mm	9			
33-125	ESPAÇADOR DE FERRO FURO 12 mm	9			
51-202	MANÍPULO DE AÇO	10			
33-127	MANIVELA	10			
31-003	MOLA CUBO GATILHO	10			
31-012	MOLA DAS PLACAS DE 5 A 70 KG	10			
31-006	MOLA DE ABDUTORA TURBINE E TR / ADUTORA TURBINE E TR	10			
31-008	MOLA DE CADEIRA EXTENSORA TURBINE	10			
31-013	MOLA DE COMPRESSÃO GATILHO EXTERNO TURBINE	10			
31-005	MOLA DE PLACAS DE 70 A 110 KG	10			
31-004	MOLA DE SUPINO REGULÁVEL TURBINE E TR	10			

CARENAGEM DE TOPO (TURBINE CUSTOM)
COD - ACNT-14



CARENAGEM SUPERIOR FRONTAL (TURBINE CUSTOM)
COD - ACNT-15



CARENAGEM SUPERIOR TRASEIRA (TURBINE CUSTOM)
COD - ACNT-16



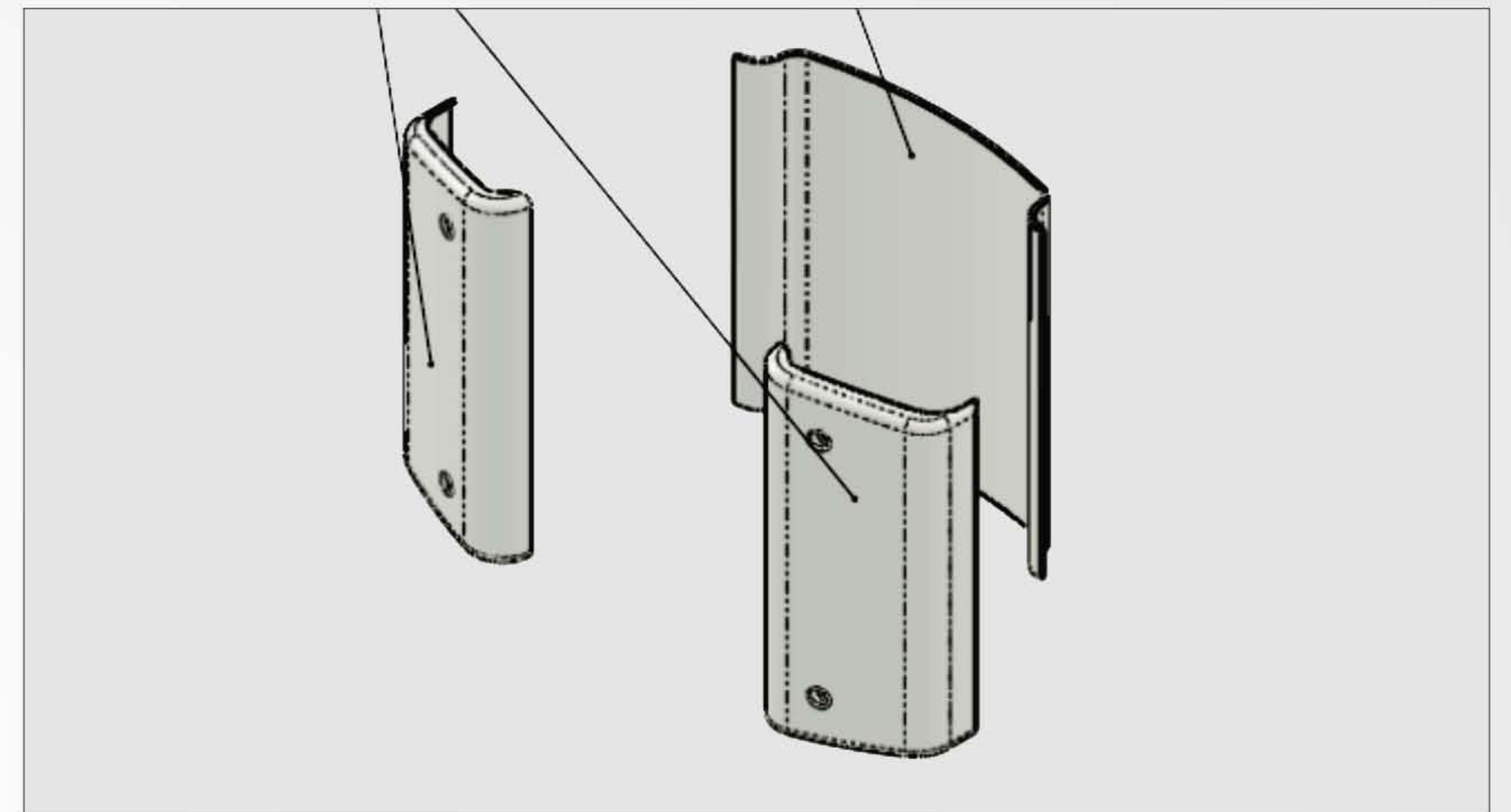
CARENAGEM INFERIOR TRASEIRA (TURBINE CUSTOM)
COD - ACNT-17



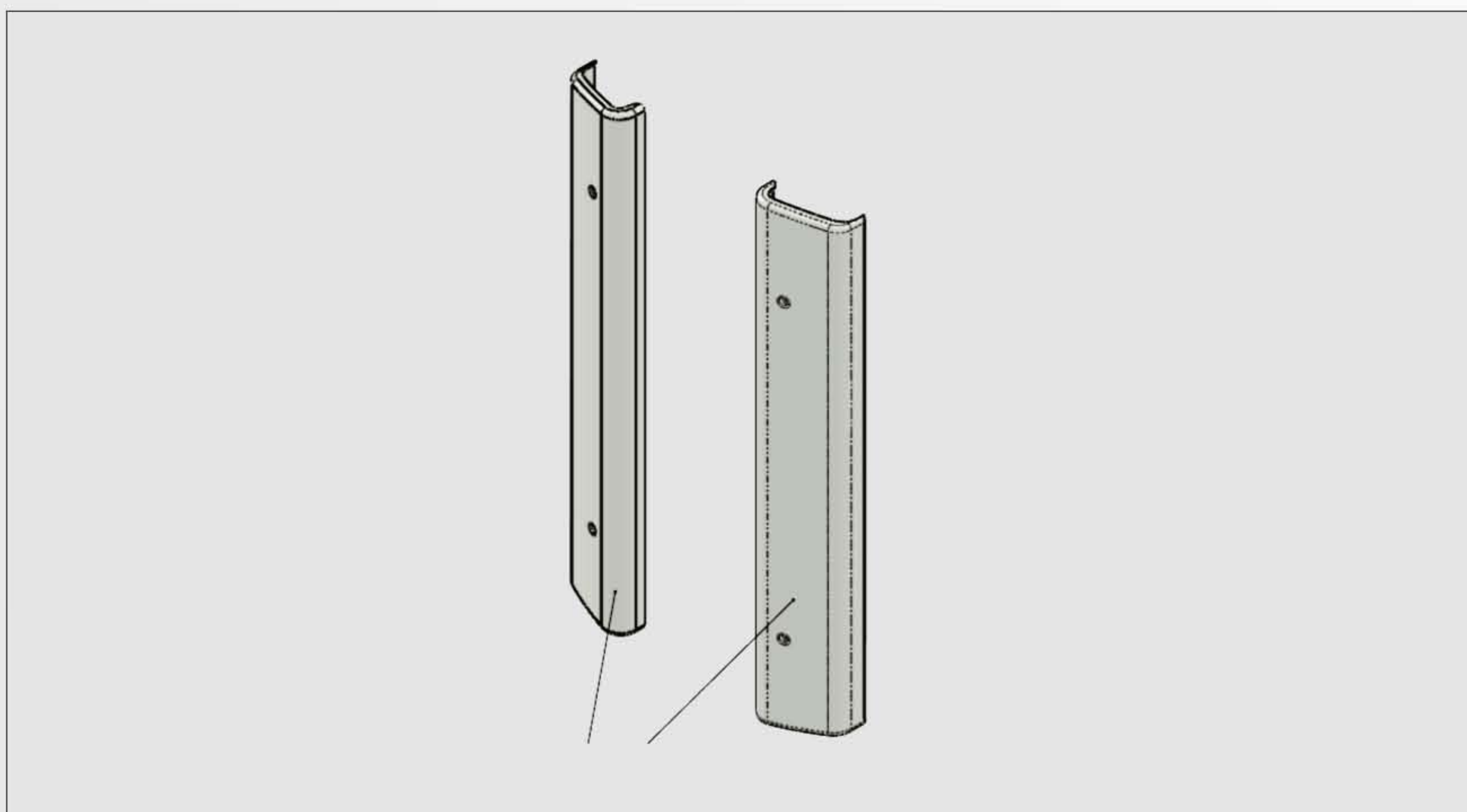
TAMPA SUPERIOR (TURBINE CONCEPT)
COD - ACNT-05



TAMPA LATERAL DIANTEIRA SUPERIOR (TURBINE CONCEPT)
COD - ACNT-04



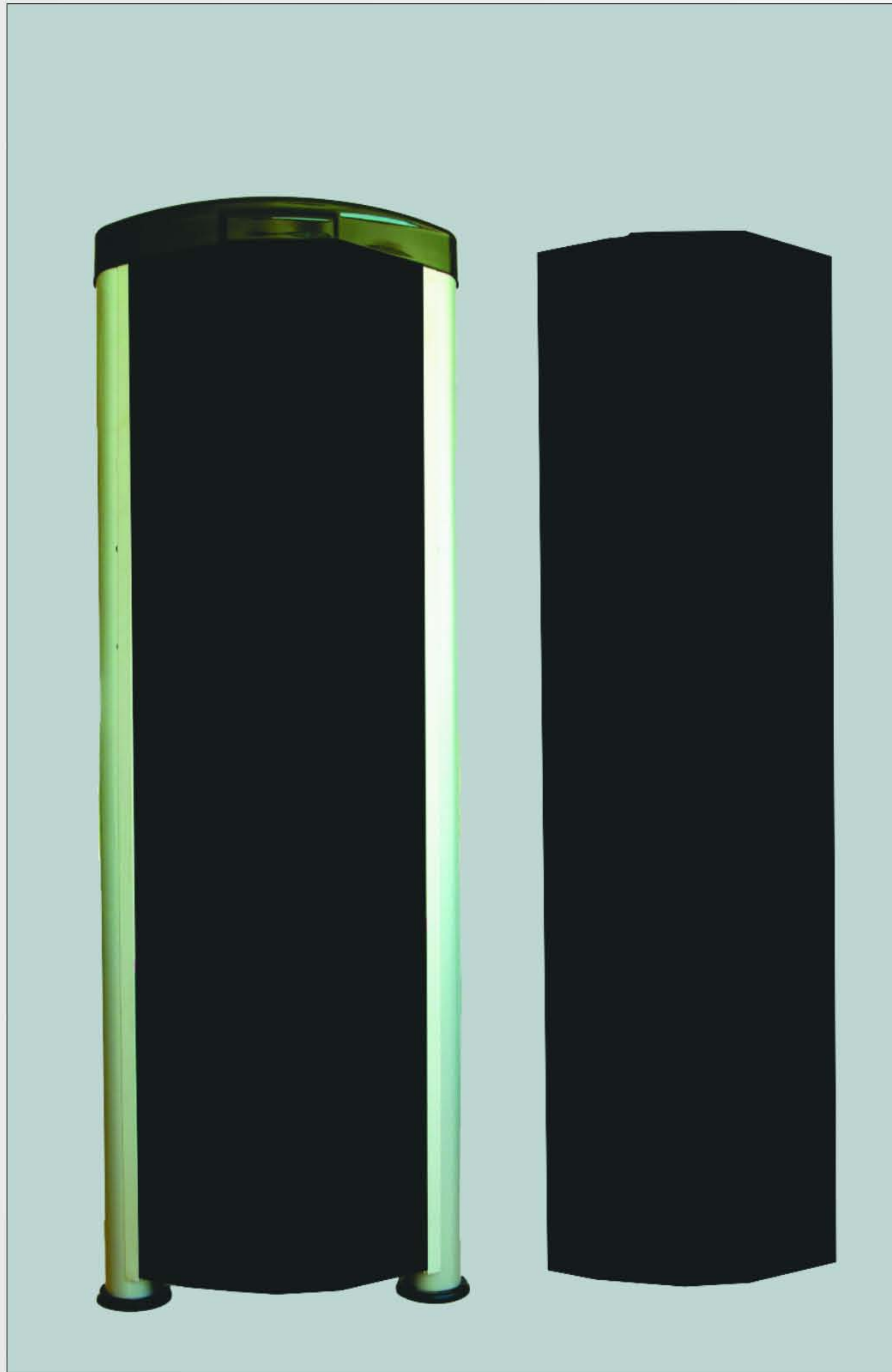
TAMPA LATERAL DIANTEIRA INFERIOR (TURBINE CONCEPT)
COD - ACNT-03



ENCOSTO EXTENSORA(TURBINE CONCEPT)
COD - MT-840 - 15



CARENAGEM TRASEIRA
COM ESPAÇO PARA PLOTAGEM (TURBINE CONCEPT)
COD - ACNT-01



CARENAGEM (TR)
COD - 33-261



ACABAMENTO DE BORRACHA
FRISO COM XADREZ
COD - 33-254



ACABAMENTO PARA TUBO DIAM. 60
COD - 33-092



ARRUELA REG. ENCOSTO
CADEIRA EXTENSORA TURBINE
COD - 50-069



ACABAMENTO LATERAL
PARA ROLETE DE PERNA
COD - 33-055



ARRUELA DE BORRACHA
COM FURO DE 20 MM
COD - 33-117



BATENTE DOS ARTICULADOS
COD - 33-057



ACABAMENTO PARA TUBO DIAM 48
COD - 33-079



ARRUELA DE BORRACHA
COM FURO DE 48 MM
COD - 50-022



BATENTE DE FIXAÇÃO DE GUIA
COD - 50-027



BATENTE VOADOR
COD - 33-078



BUCHA CABEÇA DE FLAUTA
COD - 50-047



BUCHA PORTA ANILHA
COD - 33-120



BORRACHA PÉ DE CADEIRA
COD - 33-047



BUCHA DE REDUÇÃO 50 x 40 mm
COD - 33-072



BUCHA PORTA ANILHA OLÍMPICO
DIAM. 7,5 x 51 x 73
COD - 33-119



BUCHA BRAÇO LEG / HACK
COD - 63-010



BUCHA PARA PLACAS ALTO BLOC
COD - 50-055



BUCHA TELESCÓPIO DE FERRO 7/8
BANCO REGULÁVEL DUPLO
COD - 21-022



CALHA PARA METALON 50 x 50
COD - 33-011



CONJUNTO GATILHO ADUTORA
COD - 70-004



MANCAL BUICK 6.203
COD - 50-008



CALHA PARA TUBO DE 48 mm
COD - 33-122



ESFERA BATENTE
COD - 50-067



MANOPLA DE 150 mm
COD - 30-067



CALHA PARA TUBO DE 60 mm
COD - 33-123



ESFERA PARA BRAÇO DE ADUTORA INJETADA
COD - 33-058



MANOPLA DE 175 mm
COD - 30-066



MANOPLA DE 205 mm
COD - 33-065



PONTEIRA DE BORRACHA 50 X 50 EXTERNA
COD - 33-051



SELA APOIO DIAM. 48
COD - 50-088



POLIA PARA CABO 1/4
COD - 50-043



PORCA GATILHO INJETADA PVC
COD - 50-085



SELA APOIO DIAM. 60
COD - 50-089



POLIA PARA CABO 3/16
COD - 50-037



RODA LEG / HACK
COD - 50-038



SELA PARA HALTERES
COD - 50-028



SUPORE DE BARRA
COD - 50-021



TAMPA DE BORRACHA 50 x 3 mm
COD - 33-050



TAMPA TUBO SMITH
COD - 33-089



TAMPA DE BORRACHA 40 x 14
COD - 33-044



TAMPA DE BORRACHA 80 x 50 mm
COD - 33-056



TAMPA DE BORRACHA 50 x 14 mm
COD - 33-045



TAMPA DOS PUXADORES
COD - 33-083



CABO DE AÇO 1/4
COD - 33-124



CONJUNTO ENCOSTO E ASSENTO RODAS
COD - 51-135



CUBO LATÃO REGULAGEM
COD - 33-126



CABO DE AÇO 3/16
COD - 33-085



CONJUNTO GATILHO
BANCO REGULÁVEL DUPLO
COD - 51-036



ESPAÇADOR DE FERRO FURO 10 mm
COD - 33-118



CARTELA DE PLACA
COD - 33-014



CONJUNTO GATILHO EXTENSORA
COD - 50-015



ESPAÇADOR DE FERRO FURO 12 mm
COD - 33-125



MANÍPULO DE AÇO
COD - 51-202



MOLA DE PLACAS DE 70 A 110 KG
COD - 31-012



MOLA DE COMPRESSÃO GATILHO
EXTERNO TURBINE
COD - 31-013



MANIVELA
COD - 33-127



MOLA CADEIRA ABDUTORA TURBINE E TR
CADEIRA ADUTORA TURBINE E TR
COD - 31-006



MOLA DAS PLACAS DE 5 A 70 KG
COD - 31-005



MOLA CUBO GATILHO
COD - 31-003



MOLA CADEIRA EXTENSORA TURBINE
COD - 31-008



MOLA SUPINO REGULÁVEL TURBINE E TR
COD - 31-004



**MOLA FLEXORA TURBINE E TR
SUPINO SENTADO TURBINE
COD - 31-002**



**PARAFUSO PRENSA CABO
COD - 50-003**



**PINO GATILHO CONJUNTO
CADEIRA ADUTORA
COD - 51-014**



**MOLA HACK MACHINE TURBINE
COD - 31-001**



**PÉ CENTRADO DIAM. 48
COD - 33-116**



**PINO GATILHO CONJUNTO BANCO DUPLO
COD - 63-023**



**MOLA VOADOR COM PEDAL
COD - 31-007**



**PÉ CENTRADO DIAM. 60
COD - 33-109**



**PINO GATILHO CONJUNTO EXTENSORA
COD - 51-278**



**PINO PLACA
COD - 62-076**



**ROLAMENTO 6000
COD - 33-015**



**ROLAMENTO 6200
COD - 33-258**



**PORCA GATILHO DE INOX 10 mm
COD - 51-100**



**ROLAMENTO 6004
COD - 33-005**



**ROLAMENTO 6203
COD - 33-007**



**PORCA GATILHO DE INOX 8 mm
COD - 62-010**



**ROLAMENTO 6005
COD - 33-029**



**ROLAMENTO 6205
COD - 33-028**



ROLAMENTO LINEAR LBE25IKO

COD - 33-008

